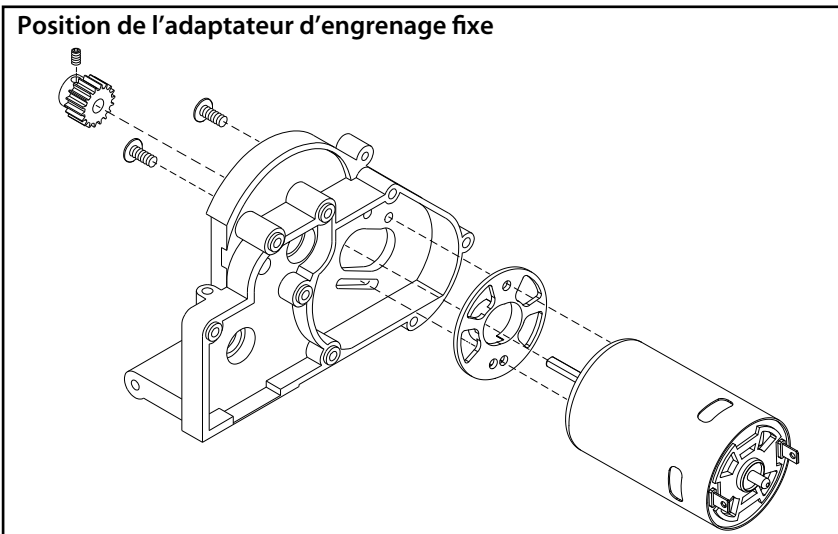
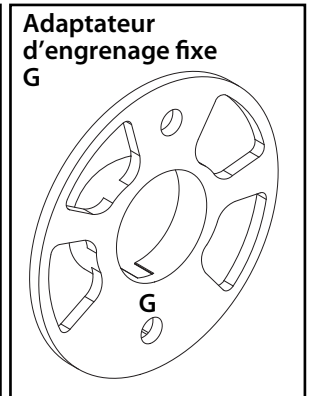
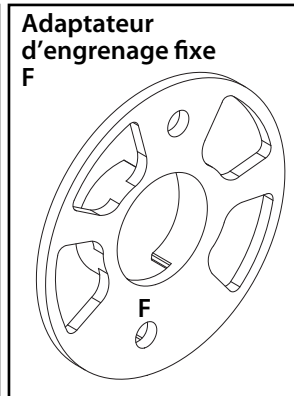
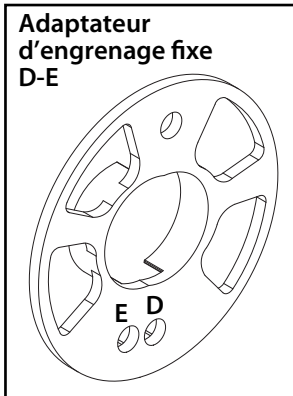
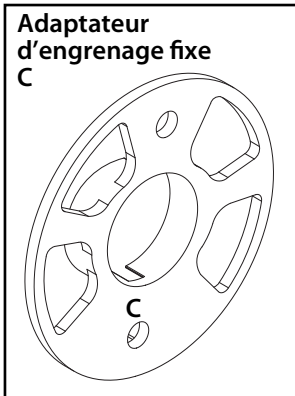
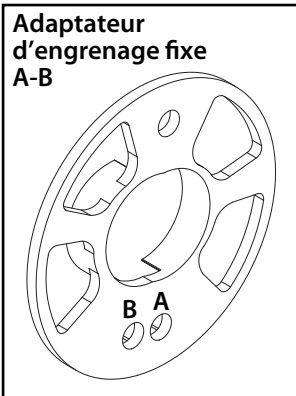


LES RAPPORT DE VITESSE SUIVANT SONT SEULEMENT RECOMMANDÉS POUR LES MODÈLES ÉNUMÉRÉS AVEC LE SYSTÈME D'ALIMENTATION ORIGINAL ET LES PNEUS STANDARD

Concerne la pièce #3790	ENGRENAGES ORIGINAUX			ENGRENAGES HAUTE VITESSE		
Modèle (Modèle No.)	Position inférieure de la vis du moteur	Pignon	Pignon droit	Position inférieure de la vis du moteur	Pignon	Pignon droit
Bigfoot No. 1 (36034)	B	14	90	D	19	90
Bigfoot (36084)						
Craniac (36094)						
Skully (36064)						
Bandit (24054)	B	21	83	Néant*	31	83
Rustler (37054)	C	16	90	Néant*	28	86
Slash (58024)	C	16	90	D	23	86
Slash (58034)						
Slash (58094)						
Stampede (36054)	C	16	90	A	21	90
Slash VXL (58076)	D	23	86	Néant*	28	86
Bandit VXL (24076)	E	26	76	B	28	76
Stampede VXL (36076)	F	19	86	A	25	86
Rustler VXL (37076)	G	25	83	A	28	83

*Ne pas utiliser l'adaptateur d'engrenage fixe lorsque l'engrenages de haute vitesse est installé.



IMPORTANT !
Après installation de l'adaptateur, desserrer la vis de réglage et aligner le bord du pignon avec le bord de l'engrenage cylindrique comme indiqué; resserrer la vis de réglage.